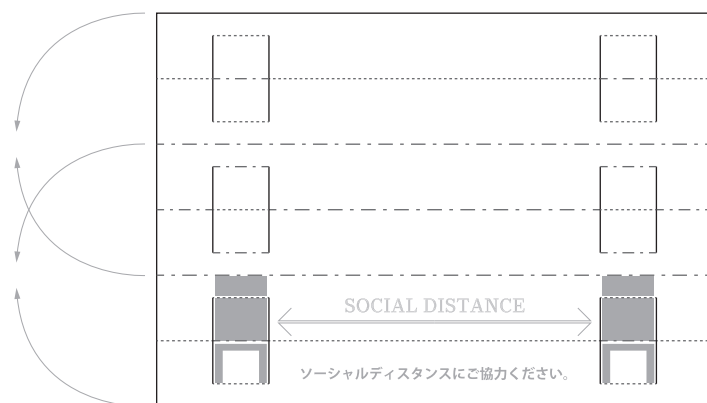


# ソーシャルディスタンス POP（椅子モチーフ）

1

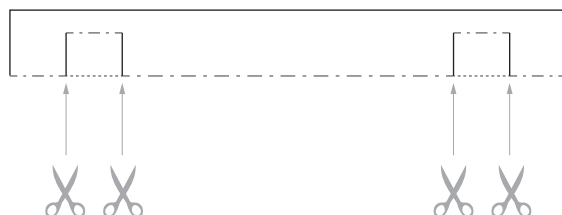
折り目に合わせて三つ折りにする

—— 切り取り線  
- - - 山折り  
..... 谷折り



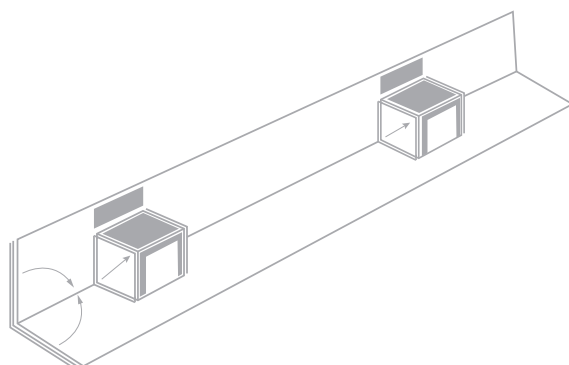
2

さらに図柄が隠れるように折り畳んで、4つの縦線をはさみでカットします

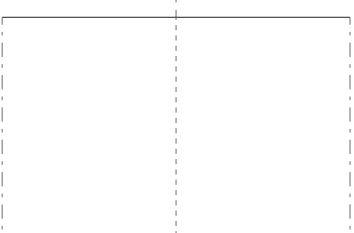
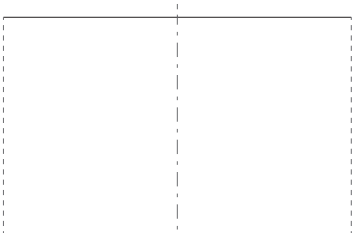
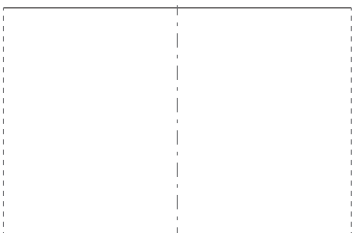


3

L字型に開き、椅子を起こせばできあがり



—— 切り取り線  
- - - 山折り  
· · · 谷折り



SOCIAL DISTANCE



ソーシャルディスタンスにご協力ください。

