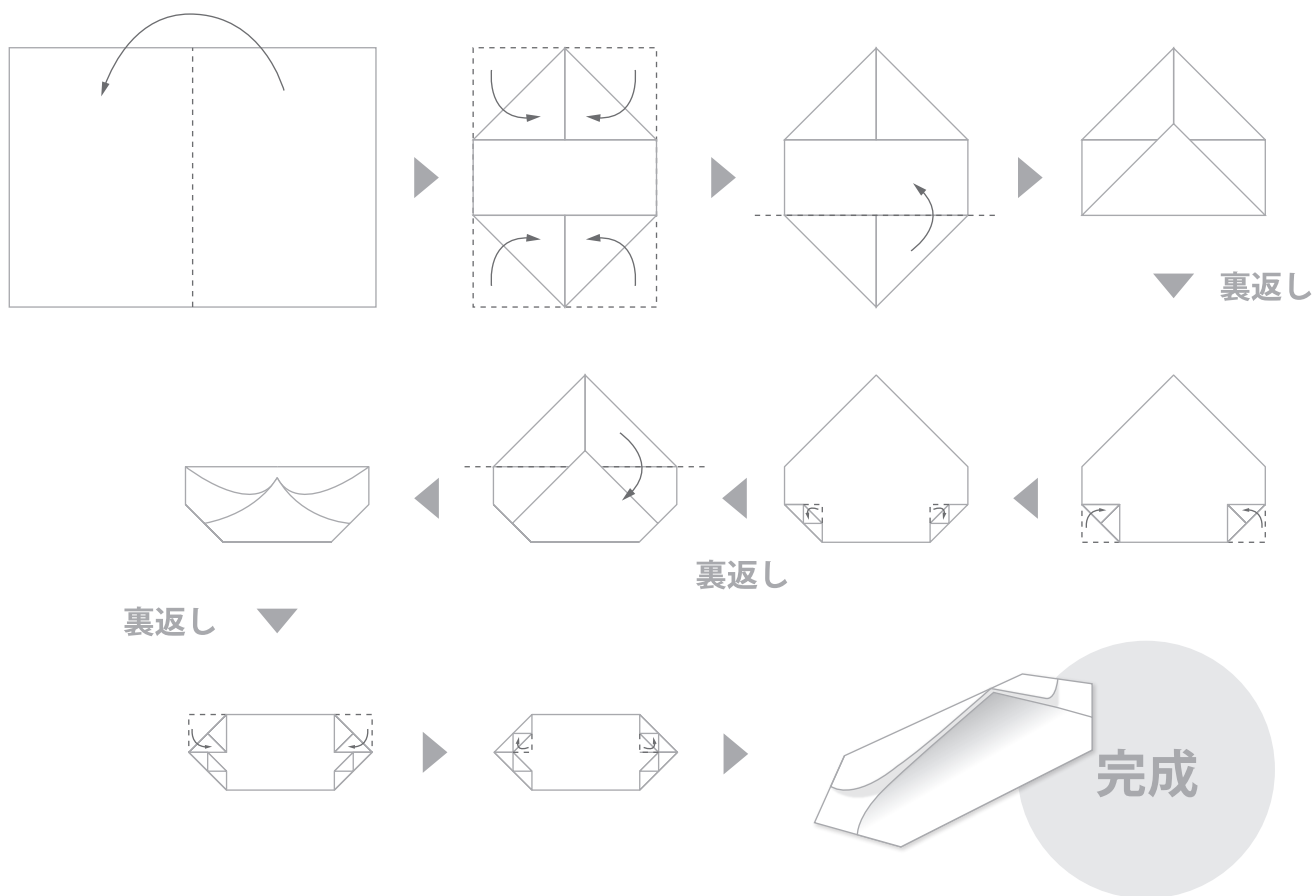


# ミーティング／在宅勤務 切替スタンド

1

スタンド部を作成します

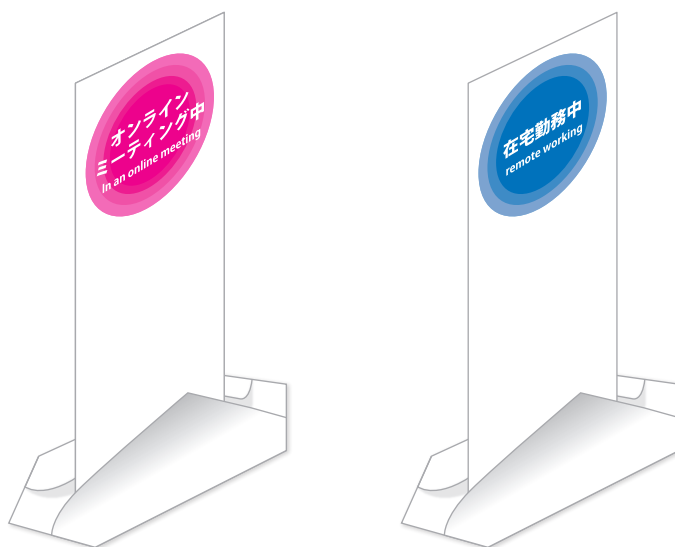
A4用紙を用意し、下記の手順で折ります

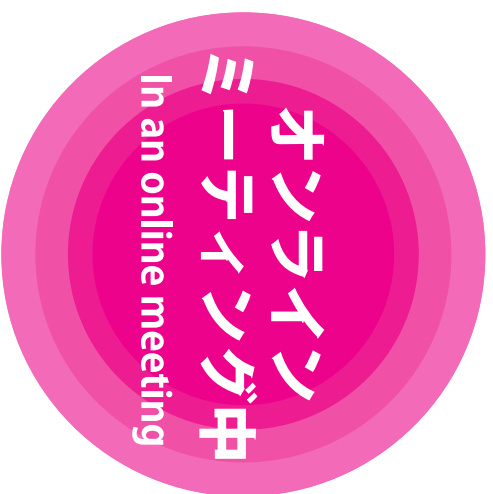


2

別紙のシートを出力し、オンラインミーティング中／在宅勤務中の

どちらかの面を表にして折り込み、スタンドに立ててお使いください





①上記の線を山折り

②左記の線を山折り